



Tekojää

KYLMÄÄ, KUUMAA TAI MOLEMPIA



Jäähallien jäähdytyksen lauhdelämmön hyödyntäminen



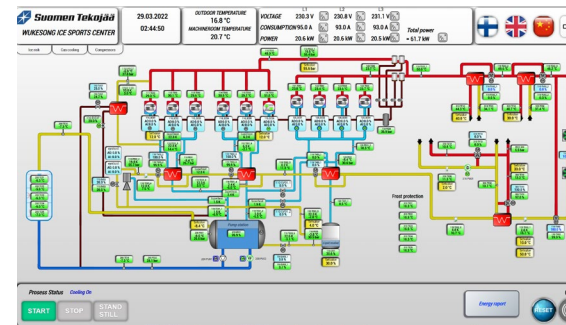
Mukana vihreässä siirtymässä

Suomen Tekojää
Kylmää, kuumaa tai molempia.



YMPÄRISTÖYSTÄVÄLLISYYS

- Luonnolliset kylmäaineet
- Lämpöpumpputekniikka kasvun moottorina
- Maa-ilmalämpö ja jäähdytysratkaisut



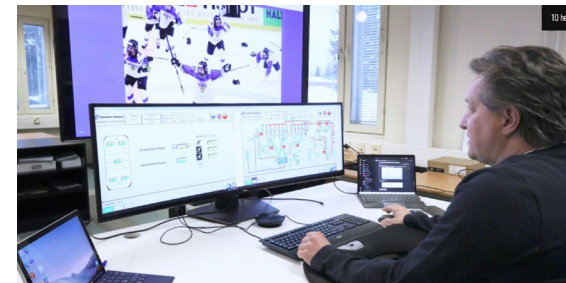
INNOVATIIVISUUS

- Uudet teknologiat
- Yhteistyö yliopistojen ja alan muiden toimijoiden kanssa
- Kansainväliset kehityshankkeet



ENERGIATEHOKKUUS

- Automatiikka
- Lämmön talteenotto
- Esim Olympiakohde Wukesong – 65% vrs normaalikohde Kiinassa sähkökulutuksessa



ETÄHALLINTA

- Etäohjaus
- Etätuki
- Etähuolto

YLI 800 KOHDETTA, esimerkkeinä:

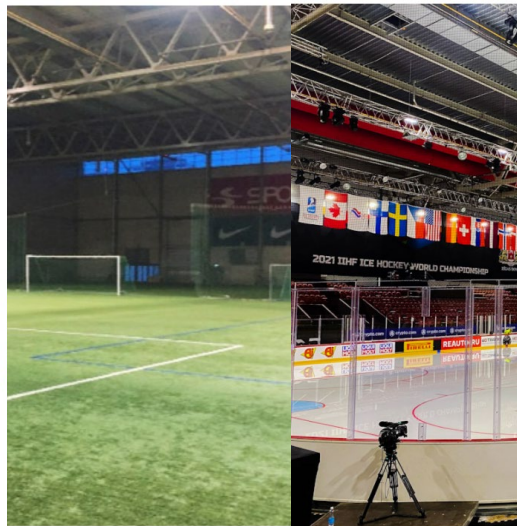
Suomen Tekojää
Kylmää, kuumaa tai molempia.

PEKINGIN OLYMPIALAISTEN JÄÄHALLIT:



**OLYMPIALAISET 2022,
PEKING, KIINA**

JALKAPALLOHALLISTA MM-KISA-AREENA:



AREENA ILMANKÄSITTELY LÄMMÖNTALTEENOTTO
**JÄÄKIEKON MM-KISAT 2021,
RIIKA, LATVIA**

2022 & 2023 KEVÄÄN MM-JÄÄKIEKKOAREENA:



AREENA LÄMMÖNTALTEENOTTO LÄMPÖPUMPPU
NOKIA AREENA, TAMPERE

HYBRIDIRATKAISUITA

 **Suomen Tekojää**
Kylmää, kuumaa tai molempia.

ULKOJÄÄ, MAALAMPÖPUMPPU, KOULU:



LÄMMÖNTALTEENOTTO
LÄMPÖPUMPPU ULKOJÄÄRATA

**LESTIJÄRVEN
ULKOTEKOJÄÄ**

HIIHTOLUOLA-JÄÄRATA-KAUKOLÄMPÖ-KYLPYLÄ SPA::



AREENA LÄMMÖNTALTEENOTTO

**SPORT&SPA VESILEPPIS,
LEPPÄVIRTA**

CASE: Vokkola, Leppävirta

Vuosi: 2021

Suomen Tekojään toimituslaajuus:

Jäähallin ja hiihtoluolan energiakontit

- Jäähalli 300 kW
- Hiihtoluola 700 kW

Lauhdelämpöpumppukontti

- Lämmitysteho 1200 kW
aluelämpöverkkoon



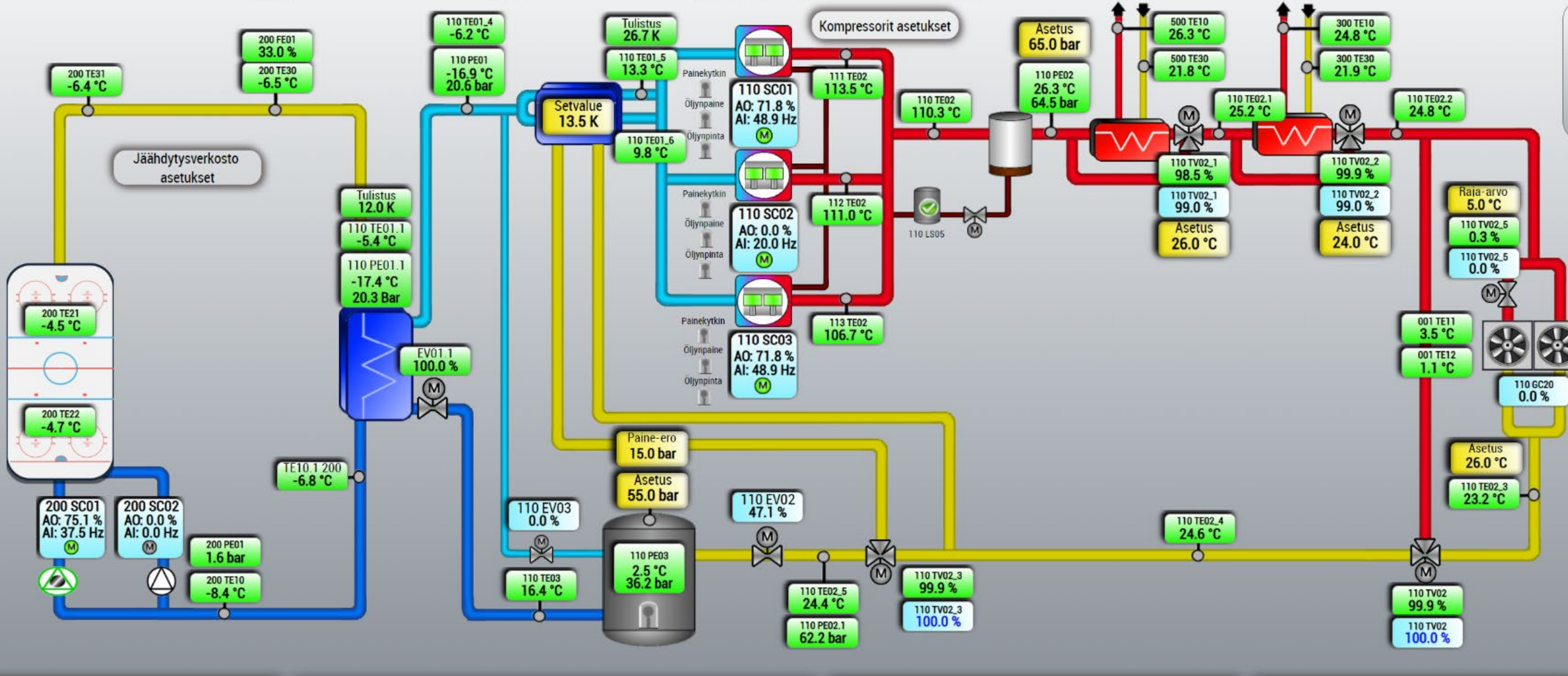
CASE: Vokkola, Leppävirta

Jäähallin ja hiihtoluolan energiakontit:

ST C300 / ST C500 ECO NORDIC-kylmälaitteistot

- Kylmäaine hiilidioksidi
- GWP 1 (global warming potential)
- Tehokas 2-portainen lämmöntalteenotto
- Ohjausautomaatio täysin etähallittava
- Automatisoitu prosessin optimointi





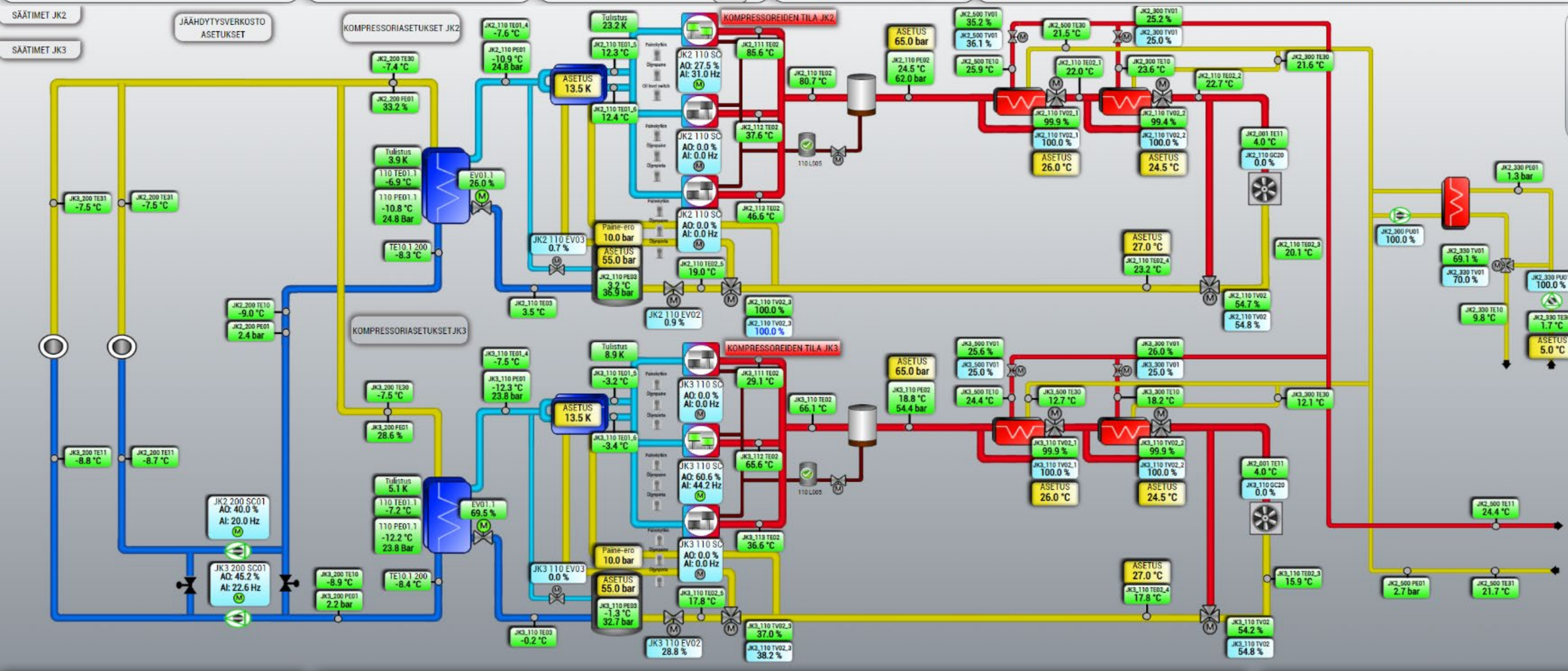
PROSESSIN TILA: **JÄÄHDYTYS KÄY**

START STOP STAND STILL

ASETUS -4.4 °C
MITTAUS -4.5 °C

Aikaohjelma: Päivä

EnergiaRaportti



CASE: Vokkola, Leppävirta

 **Suomen Tekojää**

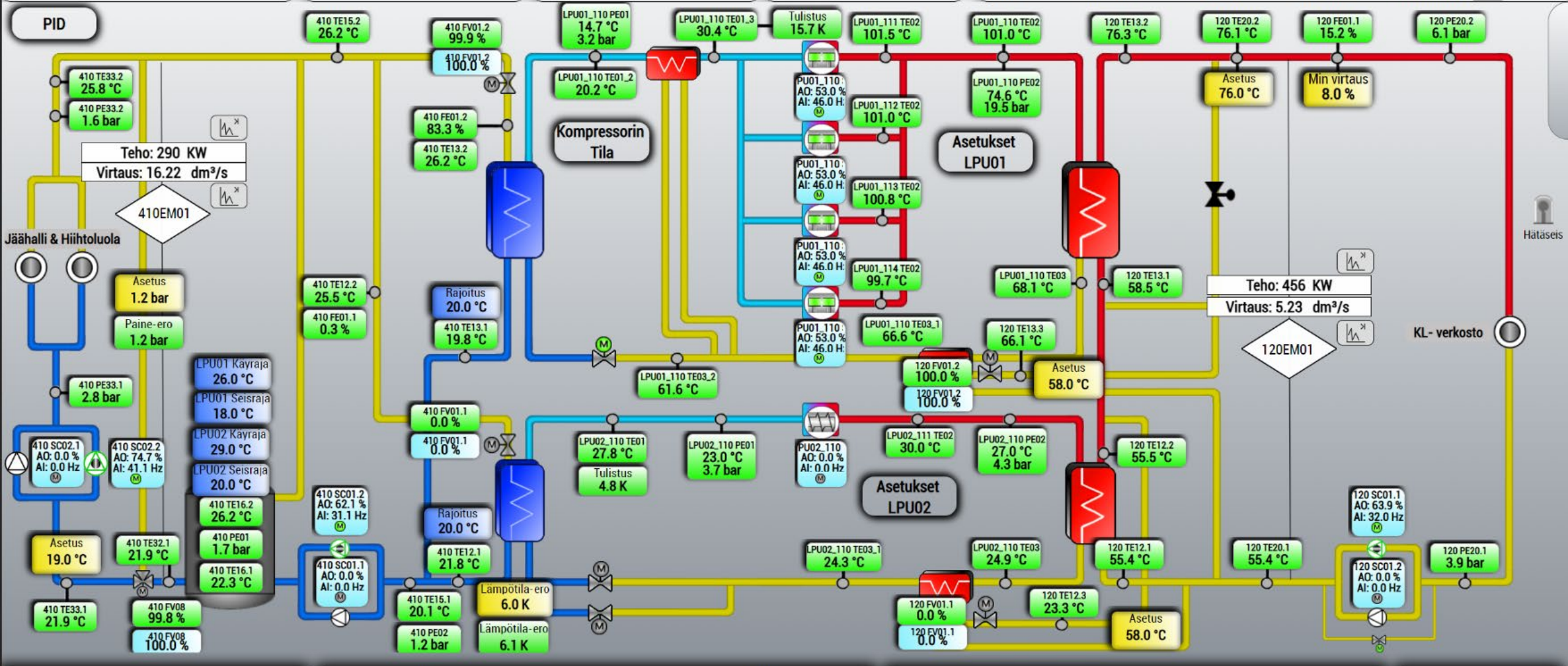
Kylmää, kuumaa tai molempia.

Lauhdelämpöpumppukontti

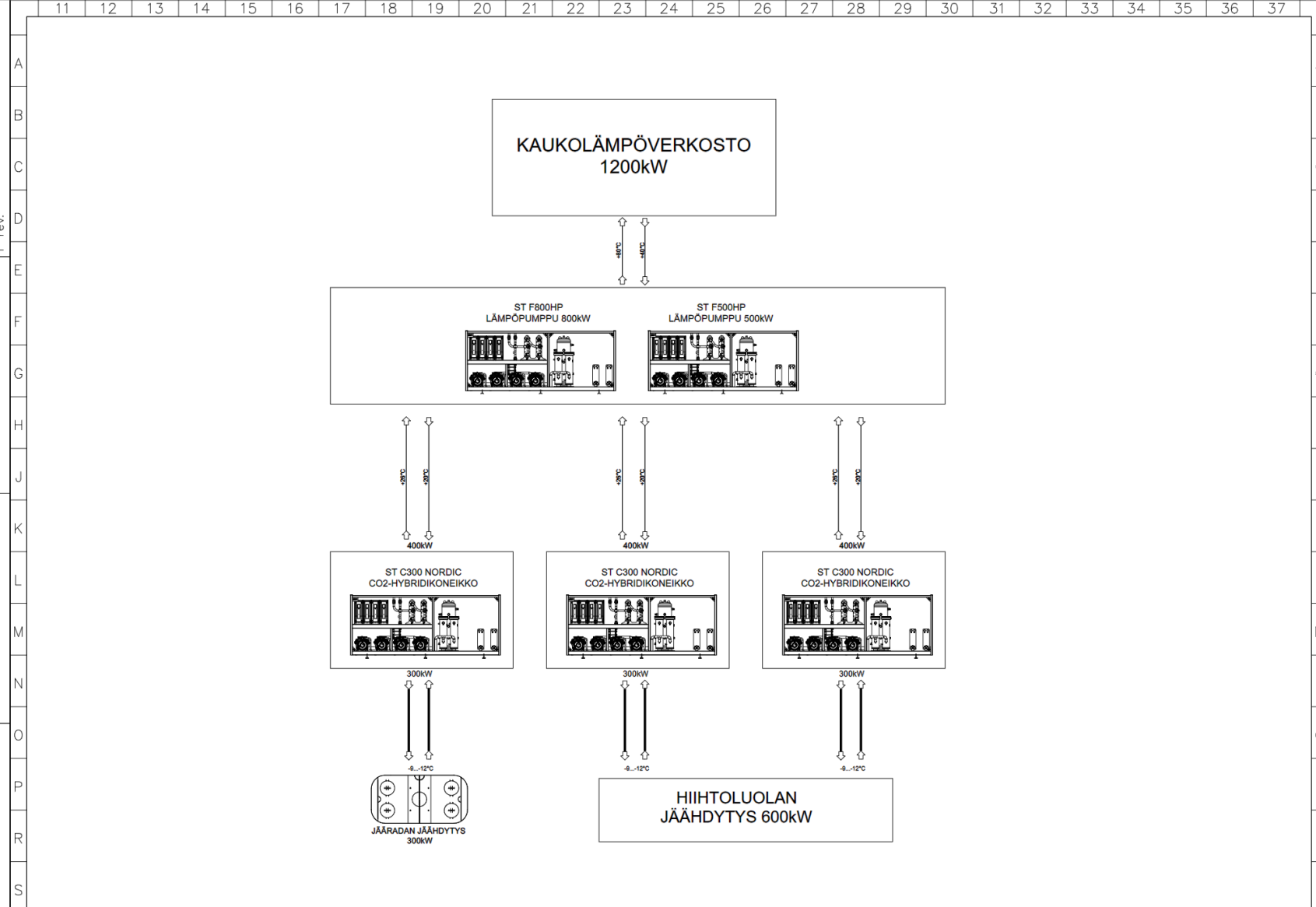
ST F800HP & ST F500HP

- Kylmäaine R450A/R1234ze
- Lämmönkeruu jäähallin ja hiihtoluolan energiakonttien lämmöntalteenotoista
- Korottaa kylmäprosessin lauhdelämmön +26°C noin +75...+80 °C lämpötilatasoon
- Lämpö syötetään aluelämpöverkkoon, joka palvelee alueen kiinteistöjä





CASE: Vokkola Leppävirta



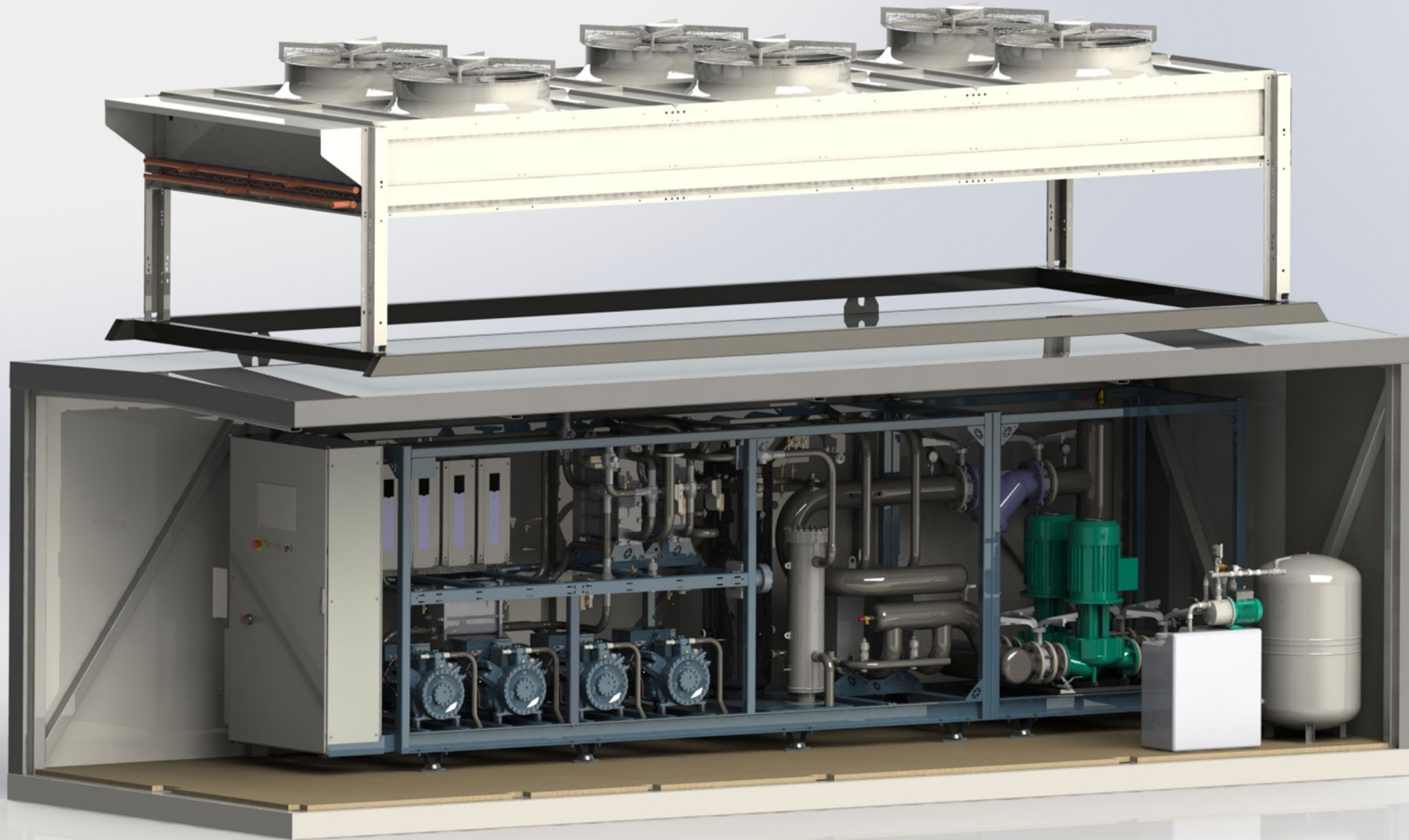
D rev.
E rev.
F rev.

A rev.
B rev.
C rev.

Tehdasvalmiit energiakontit

 **Suomen Tekojää**

Kylmää, kuumaa tai molempia.



Kiitos!



Timo Mansikkaviita
Toimitusjohtaja , Suomen Tekojää Oy
timo.mansikkaviita@tekojaa.fi
p. 0400-654000